

CA-IS3082/88Cx 5kV_{RMS} 增强型绝缘隔离式半双工 RS-485 收发器

1. 产品特性

- 满足或超过TIA/EIA-485A标准的RS-485收发器
- 数据速率：
 - CA-IS3082C: 500kbps
 - CA-IS3088C: 12Mbps
- 1/8 单位负载（支持多达 256 个总线节点）
- 逻辑侧供电范围：3V 至 5.5V
- 总线侧供电范围：3V 至 5.5V
- 总线共模工作范围：-7V 至 +12V
- 高共模瞬态抗扰度：±150kV/μs（典型值）
- 总线A/B引脚ESD保护等级：±20kV (HBM)
- 带有限流驱动器和热关断功能
- 开路、短路和空闲总线失效保护
- 宽工作温度范围：-40°C ~ 125°C
- 16引脚宽体SOIC封装，引脚排布兼容主流隔离式 RS-485 收发器
- 额定工作电压下隔离栅寿命大于40年
- 优异的隔离性能：
 - 符合 UL 1577 认证，1 分钟 5kV_{RMS} 隔离耐压
 - 符合 DIN EN IEC 60747-17 (VDE 0884-17) :2021-10 标准的 7070V_{PK} V_{IOTM}
 - 符合 GB4943.1-2022 的 CQC 认证
 - TUV 认证

2. 应用

- 光伏逆变器
- 工厂自动化
- 电机驱动器
- 楼宇自动化
- 电力计量

3. 概述

CA-IS3082/88Cx 是增强型绝缘隔离式半双工 RS-485 收发器，电气隔离等级高，能够满足工业应用场景严苛的要求。该系列器件内部的逻辑输入与输出缓冲器之间通过

二氧化硅（SiO₂）绝缘栅隔离，能够承受高达 5000V_{RMS}（1 分钟）的电气隔离以及具有±150kV/μs 的典型 CMTI 性能。绝缘栅阻断了逻辑侧与总线侧的地环路，有助于降低具有较高地电势差的端口间干扰，确保数据的正确传输。

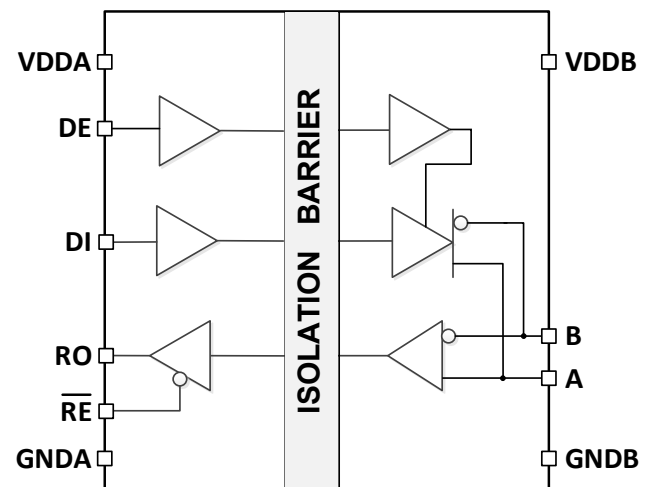
CA-IS3082/88Cx 器件可用于支持多节点数据通信总线，最多允许同一总线上挂载 256 个收发器。CA-IS3088Cx 最高通信速率为 12Mbps，CA-IS3082Cx 最高通讯速率 0.5Mbps，最多允许同一总线上挂载 256 个收发器。CA-IS3082/88Cx 为半双工收发器，可通过器件的接收使能与发送使能引脚控制收发状态，避免总线冲突。

CA-IS3082/88Cx 器件采用 16 引脚宽体 SOIC 封装，引脚排布兼容主流隔离式 RS-485 收发器，支持-40°C ~ 125°C 的工作温度范围。

表 3-1 器件信息

零件号	封装	封装尺寸 (标称值)
CA-IS3082CWX CA-IS3082CWNX CA-IS3088CWNX	SOIC16-WB (W)	10.30mm × 7.50mm

简化功能框图



4. 订购指南

表 4-1 有效订购零件编号

型号	VDDA (V)	VDDB (V)	全/半双工	传输速度 (Mbps)	隔离电压 (V _{RMS})	第 7 和 10 号引脚定义	封装
CA-IS3082CWX	3.0~5.5	3.0~5.5	半双工	0.5	5000	GNDA/GNDB	SOIC16-WB
CA-IS3082CWNX	3.0~5.5	3.0~5.5	半双工	0.5	5000	NC	SOIC16-WB
CA-IS3088CWNX	3.0~5.5	3.0~5.5	半双工	12	5000	NC	SOIC16-WB

目录

1. 产品特性.....	1	6.9.2. 接收器.....	11
2. 应用.....	1	7. 参数测量信息.....	12
3. 概述.....	1	8. 详细说明.....	15
4. 订购指南.....	2	8.1. 概述.....	15
5. 引脚功能描述.....	4	8.2. 逻辑输入.....	15
5.1. CA-IS3082CWX.....	4	8.3. 接收器.....	15
5.2. CA-IS3082/88CWNX.....	5	8.4. 驱动器.....	16
6. 产品规格.....	6	8.5. 器件保护功能.....	16
6.1. 绝对最大额定值 ¹	6	8.5.1. 信号隔离.....	16
6.2. ESD 额定值.....	6	8.5.2. 热关断保护.....	16
6.3. 建议工作条件.....	6	8.5.3. 限流保护.....	17
6.4. 热量信息.....	6	9. 应用信息.....	18
6.5. 隔离特性.....	7	9.1. 应用概述.....	18
6.6. 安全相关认证.....	8	9.2. 总线节点数.....	18
6.7. 安全限值.....	8	9.3. PCB 布板.....	19
6.8. 电气特性.....	9	10. 封装信息.....	20
6.8.1. 驱动器.....	9	10.1. SOIC16-WB 外形尺寸.....	20
6.8.2. 接收器.....	9	11. 焊接信息.....	21
6.8.3. 供电电流.....	10	12. 卷带信息.....	22
6.9. 时序特性.....	10	13. 修订历史.....	23
6.9.1. 驱动器.....	10	14. 重要声明.....	24

5. 引脚功能描述

5.1. CA-IS3082CWX

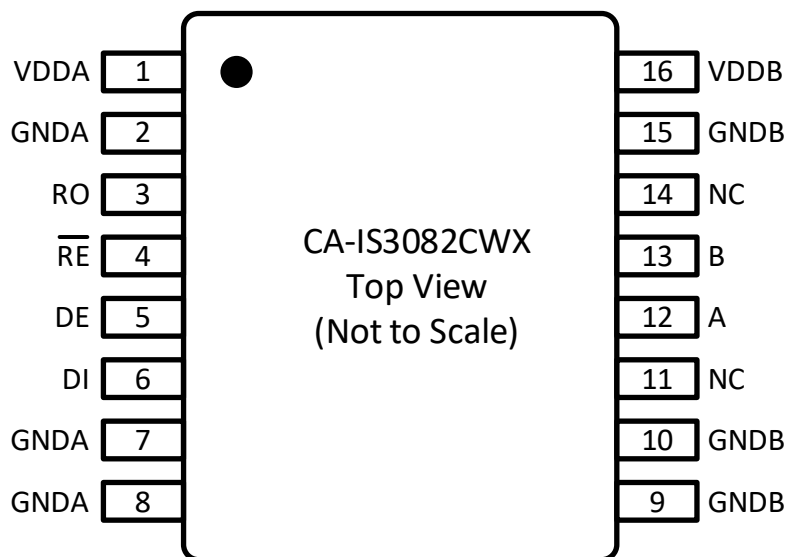


图 5-1 引脚分布图

表 5-1 引脚功能描述

引脚名称	引脚编号	类型	描述
VDDA	1	电源	逻辑侧电源输入，在 VDDA 与 GNDA 引脚之间连接 0.1μF 和 1μF 旁路电容，电容应尽可能靠近器件引脚安装。
GNDA	2, 7, 8	地	逻辑侧地，GNDA 是数字信号的地参考端。
RO	3	逻辑输出	接收器数据输出，将 \overline{RE} 置低，接收器使能。 \overline{RE} 为低电平时，如果 $(V_A - V_B) \geq -50\text{mV}$ ，RO 输出高电平；如果 $(V_A - V_B) \leq -200\text{mV}$ ，RO 输出低电平。将 \overline{RE} 置高，接收器关闭。
\overline{RE}	4	逻辑输入	接收器使能控制输入，内部弱上拉，低电平有效。
DE	5	逻辑输入	驱动器使能控制输入，内部弱下拉，高电平有效。DE 为低电平时，禁止数据发送，驱动器输出为高阻；DE 为高电平时，驱动器使能。
DI	6	逻辑输入	驱动器数据输入，内部弱上拉，DE 为高电平时，如果 DI 为高电平，则同相输出 (A) 为高电平，反相输出 (B) 为低电平；DI 为低电平时，输出结果相反。
GNDB	9, 10, 15	地	总线侧地，GNDB 是 RS-485 总线信号的地参考端。
NC	11, 14	--	无内部连接，可以连接至 VDDB、GNDB 或者悬空。
A	12	总线输入/输出	RS-485 总线驱动器同相输出/接收器同相输入。
B	13	总线输入/输出	RS-485 总线驱动器反相输出/接收器反相输入。
VDDB	16	电源	总线侧电源输入，在 VDDB 与 GNDB 引脚之间连接 0.1μF 和 1μF 旁路电容，电容应尽可能靠近器件引脚安装。

5.2. CA-IS3082/88CWNX

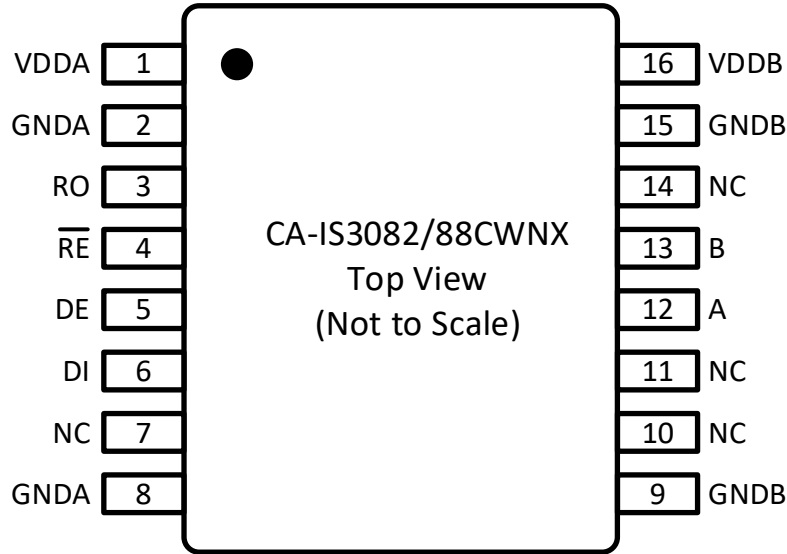


图 5-2 引脚分布图

表 5-2 引脚功能描述

引脚名称	引脚编号	类型	描述
VDDA	1	电源	逻辑侧电源输入，在 VDDA 与 GNDA 引脚之间连接 0.1 μ F 和 1 μ F 旁路电容，电容应尽可能靠近器件引脚安装。
GNDA	2, 8	地	逻辑侧地，GNDA 是数字信号的地参考端。
RO	3	逻辑输出	接收器数据输出，将 \overline{RE} 置低，接收器使能。 \overline{RE} 为低电平时，如果 $(V_A - V_B) \geq -50\text{mV}$ ，RO 输出高电平；如果 $(V_A - V_B) \leq -200\text{mV}$ ，RO 输出低电平。将 \overline{RE} 置高，接收器关闭。
\overline{RE}	4	逻辑输入	接收器使能控制输入，内部弱上拉，低电平有效。
DE	5	逻辑输入	驱动器使能控制输入，内部弱下拉，高电平有效。DE 为低电平时，禁止数据发送，驱动器输出为高阻；DE 为高电平时，驱动器使能。
DI	6	逻辑输入	驱动器数据输入，内部弱上拉，DE 为高电平时，如果 DI 为高电平，则同相输出 (A) 为高电平，反相输出 (B) 为低电平；DI 为低电平时，输出结果相反。
NC	7	--	无内部连接，可以连接至 VDDA、GNDA 或者悬空。
GNDB	9, 15	地	总线侧地，GNDB 是 RS-485 总线信号的地参考端。
NC	10, 11, 14	--	无内部连接，可以连接至 VDDB、GNDB 或者悬空。
A	12	总线输入/输出	RS-485 总线驱动器同相输出/接收器同相输入。
B	13	总线输入/输出	RS-485 总线驱动器反相输出/接收器反相输入。
VDDB	16	电源	总线侧电源输入，在 VDDB 与 GNDB 引脚之间连接 0.1 μ F 和 1 μ F 旁路电容，电容应尽可能靠近器件引脚安装。

6. 产品规格
6.1. 绝对最大额定值¹

参数		最小值	最大值	单位
V _{DDA} , V _{DDB}	电源电压 ²	-0.5	6.0	V
V _{IO}	端口电压 (A, B) ²	-8	13	V
V _{IO}	端口电压 (除 A, B 外其他端口) ²	-0.5	V _{DDA} + 0.5 ³	V
I _O	输出电流 (RO)	-20	20	mA
T _J	结温	-40	150	°C
T _{STG}	存储温度范围	-65	150	°C

备注:

- 工作条件等于或超出上述绝对最大额定值可能会导致器件永久性损坏。这里给出的是器件额定值，并非工作条件，不能据此推断产品能否正常工作。器件长期在超出最大额定值条件下工作会影响产品的可靠性，甚至导致产品损坏。
- 除总线差分输出/输入电压以外，所有电压值均相对于本地接地端 (GNDA 或 GNDB)，并且是峰值电压值。
- 最大电压不得超过 6V。

6.2. ESD 额定值

参数		数值	单位
V _{ESD}	静电放电	总线引脚 A 或 B 对 GNDB	±20
		总线侧其它引脚对 GNDB	±8
		逻辑侧所有引脚对 GNDA	±8
		器件充电模型 (CDM)，根据 JEDEC 规范 JESD22-C101，所有引脚	±2

6.3. 建议工作条件

参数		最小值	典型值	最大值	单位
V _{DDA}	逻辑侧电源电压，参考 GNDA	3.0	3.3 或 5.0	5.5	V
V _{DDB}	总线侧电源电压，参考 GNDB	3.0	3.3 或 5.0	5.5	V
V _{OC}	A, B 引脚电压，参考 GNDB	-7		12	V
V _{ID}	A, B 差分输入电压	-12		12	V
R _L	差分负载电阻	54			Ω
V _{IH}	DE, DI, \overline{RE} 输入高电平	0.7 × V _{DDA}		V _{DDA} + 0.3	V
V _{IL}	DE, DI, \overline{RE} 输入低电平	-0.3		0.3 × V _{DDA}	
I _O	RO 输出电流	-8		8	mA
DR	信号传输速率	CA-IS3082C		500	kbps
		CA-IS3088C		12	Mbps
T _A	环境温度	-40		125	°C
T _J	结温	-40		150	°C

6.4. 热量信息

热量参数		封装形式	单位
		SOIC16-WB (W)	
R _{θJA}	器件结到环境的热阻	83.4	°C/W

6.5. 隔离特性

参数	测试条件	数值	单位
CLR 外部气隙 (间隙) ¹	测量输入端至输出端, 隔空最短距离	8	mm
CPG 外部爬电距离 ¹	测量输入端至输出端, 沿壳体最短距离	8	mm
DTI 隔离距离	最小内部间隙 (内部距离)	28	μm
CTI 相对漏电指数	DIN EN 60112 (VDE 0303-11); IEC 60112	> 600	V
材料组	根据 IEC 60664-1	I	
IEC 60664-1 过压类别	额定市电电压 ≤ 300V _{RMS}	I-IV	
	额定市电电压 ≤ 600V _{RMS}	I-IV	
	额定市电电压 ≤ 1000V _{RMS}	I-III	
DIN EN IEC 60747-17 (VDE 0884-17)²			
V _{IORM} 最大重复峰值隔离电压	交流电压 (双极)	1414	V _{PK}
V _{IOWM} 最大工作隔离电压	交流电压; 时间相关的介质击穿 (TDDb) 测试	1000	V _{RMS}
	直流电压	1414	V _{DC}
V _{IOTM} 最大瞬态隔离电压	V _{TEST} = V _{IOTM} , t = 60s (认证) V _{TEST} = 1.2 × V _{IOTM} t = 1s (100% 量产测试)	7070	V _{PK}
V _{IIMP} 最大脉冲电压	测试方法根据 IEC 62368-1, 1.2/50μs 波形	9846	V _{PK}
V _{IOSM} 最大浪涌隔离电压 ³	测试方法根据 IEC 62368-1, 1.2/50μs 波形, V _{IOSM} ≥ 1.3 × V _{IIMP} , 在油中测试 (认证)	12800	V _{PK}
Q _{pd} 表征电荷 ⁴	方法 a, 输入/输出安全测试子类 2/3 后, V _{ini} = V _{IOTM} , t _{ini} = 60s V _{pd(m)} = 1.2 × V _{IORM} , t _m = 10s	≤ 5	pC
	方法 a, 环境测试子类 1 后, V _{ini} = V _{IOTM} , t _{ini} = 60s V _{pd(m)} = 1.6 × V _{IORM} , t _m = 10s	≤ 5	pC
	方法 b1, 常规测试 (100% 量产测试) 和前期预处理 (抽样测试) V _{ini} = 1.2 × V _{IOTM} , t _{ini} = 1s V _{pd(m)} = 1.875 × V _{IORM} , t _m = 1s	≤ 5	pC
C _{io} 栅电容, 输入到输出 ⁵	V _{IO} = 0.4 × sin(2πft), f = 1MHz	~ 0.5	pF
R _{io} 绝缘阻抗	V _{IO} = 500 V, T _A = 25°C	> 10 ¹²	Ω
	V _{IO} = 500 V, 100°C ≤ T _A ≤ 125°C	> 10 ¹¹	
	V _{IO} = 500 V, T _S = 150°C	> 10 ⁹	
污染度		2	
UL 1577			
V _{iso} 最大隔离电压	V _{TEST} = V _{ISO} , t = 60s (认证) V _{TEST} = 1.2 × V _{ISO} , t = 1s (100% 量产测试)	5000	V _{RMS}
备注:			
1. 根据应用的特定设备隔离标准应用爬电距离和间隙要求。注意保持电路板设计的爬电距离和间隙距离, 以确保印刷电路板上隔离器的安装焊盘不会缩短该距离。在某些情况下印刷电路板上的爬电距离和间隙变得相等。诸如在印刷电路板上插入凹槽的技术用于帮助增加这些规格。			
2. 这种耦合器只适用于在最大工作额定值范围内的基本电气绝缘。应通过适当的保护电路确保符合安全额定值。			
3. 测试在空气或油中进行, 以确定隔离屏障的固有浪涌抗扰度。			
4. 表征电荷是由局部放电引起的放电电荷 (pd)。			
5. 栅两侧的所有引脚连接在一起, 形成双端子器件。			

6.6. 安全相关认证

VDE	UL	CQC (认证中)	TUV
根据 DIN EN IEC 60747-17 (VDE 0884-17):2021-10; EN IEC 60747-17:2020+AC:2021 认证	根据 UL 1577 器件认可程序 认证	根据 GB4943.1-2022 认证	根据 EN 61010-1 和 EN 62368-1 认证
增强型绝缘 $V_{IORM}: 1414V_{PK}$ $V_{IOTM}: 7070V_{PK}$ $V_{IOSM}: 12800V_{PK}$	单一绝缘保护 $5000V_{RMS}$	增强绝缘 (仅适用于海拔 5000 米及以下)	EN 61010-1 $5000V_{RMS}$ EN 62368-1 $5000V_{RMS}$
证书编号: 40057278	证书编号: E511334 (CA-IS3088CWNX 申请中)	证书编号: 申请中	客户参考编号: 2253313 (CA-IS3088CWNX 申请中)

6.7. 安全限值

安全限制旨在更大幅度地减小在发生输入或输出电路故障时对隔离栅的潜在损害。

符号	参数	测试条件	最小值	典型值	最大值	单位
I_s	安全输入、输出或供电电流	$R_{\theta JA} = 83.4^{\circ}C/W, V_i = 5.5V, T_J = 150^{\circ}C, T_A = 25^{\circ}C$			272	mA
		$R_{\theta JA} = 83.4^{\circ}C/W, V_i = 3.6V, T_J = 150^{\circ}C, T_A = 25^{\circ}C$			416	
P_s	安全输入、输出或总功耗	$R_{\theta JA} = 83.4^{\circ}C/W, T_J = 150^{\circ}C, T_A = 25^{\circ}C$			1498	mW
T_s	最大安全工作温度				150	$^{\circ}C$

6.8. 电气特性

6.8.1. 驱动器

除非有额外说明，本表格数据均为建议工作条件下的测试结果。所有典型值在 $V_{DDA} = V_{DDB} = 5V$ ， $T_A = 25^\circ C$ 下测得（除非另有说明）。

参数	测试条件	最小值	典型值	最大值	单位		
$ V_{OD1} $	差分输出电压(无负载)	$V_{DDB} = 5V$		2.7	4.6	5.5	V
$ V_{OD2} $	差分输出电压(带负载)	$R_L = 54\Omega, C_L = 50pF$; 见图 7-1		1.5	3.6		V
$\Delta V_{OD} $	差分输出电压变化			-0.2		0.2	
V_{OC}	共模输出电压			1	$V_{DDB}/2$	3	
ΔV_{OC}	稳态共模输出电压变化			-0.2		0.2	
I_{IH}, I_{IL}	输入漏电流 DI, DE	$DI, DE = 0V$ 或 V_{DDA}		-20		20	μA
I_{OS}	驱动器输出短路电流	$DE = V_{DDA}, V_A$ 或 $V_B = -7V$		-150		150	mA
		$DE = V_{DDA}, V_A$ 或 $V_B = 12V$					
CMTI	共模瞬变抗扰度	$V_{CM} = 1000V$; 见图 7-8		± 100	± 150		kV/ μs

6.8.2. 接收器

除非有额外说明，本表格数据均为建议工作条件下的测试结果。所有典型值在 $V_{DDA} = V_{DDB} = 5V$ ， $T_A = 25^\circ C$ 下测得（除非另有说明）。

参数	测试条件	最小值	典型值	最大值	单位		
$V_{IT+(IN)}$	高电平输入阈值		-110	-50	mV		
$V_{IT-(IN)}$	低电平输入阈值	-200	-140		mV		
$V_{IT(HYS)}$	输入阈值迟滞		30		mV		
I_i	总线输入电流	V_A 或 $V_B = 12V, V_{DDB} = 3.3V$ 或 $5V$, 其它输入引脚接 $0V$		75	125	μA	
		V_A 或 $V_B = 12V, V_{DDB} = 0V$, 其它输入引脚接 $0V$		80	125		
		V_A 或 $V_B = -7V, V_{DDB} = 3.3V$ 或 $5V$, 其它输入引脚接 $0V$		-100	-40		
		V_A 或 $V_B = -7V, V_{DDB} = 0V$, 其它输入引脚接 $0V$		-100	-40		
R_{iD}	总线输入阻抗	A 和 B 之间		96	$k\Omega$		
I_{IH}, I_{IL}	输入漏电流 \overline{RE}	$\overline{RE} = 0V$ 或 V_{DDA}		-20		20	μA
V_{OH}	高电平输出电压	$V_{DDA} = 5V, I_{OH} = -4mA$		$V_{DDA} - 0.4$	$V_{DDA} - 0.2$	V	
V_{OL}	低电平输出电压	$V_{DDA} = 5V, I_{OL} = 4mA$			0.2	0.4	V
C_{iD}	总线差分输入电容	$V_i = 0.4V \times \sin(2\pi ft)$, $f = 1MHz$, A 和 B 之间			12		pF
C_{iN}	总线单端对地电容	$V_i = 0.4V \times \sin(2\pi ft)$, $f = 1MHz$, A 或 B 对 GNDB			18		pF
CMTI	共模瞬变抗扰度	$V_{CM} = 1000V$; 见图 7-8		± 100	± 150		kV/ μs

6.8.3. 供电电流

 除非有额外说明，本表格数据均为建议工作条件下的测试结果。所有典型值在 $V_{DDA} = V_{DDB} = 5V$ ， $T_A = 25^\circ C$ 下测得（除非另有说明）。

参数		测试条件		最小值	典型值	最大值	单位	
I_{DDA}	逻辑侧供电电流	$\overline{RE} = 0V$ 或 V_{DDA} , $DE = V_{DDA}$	$DI = V_{DDA}$	$V_{DDA} = 3.3V$	3.2	5.0	mA	
				$V_{DDA} = 5V$	3.3	5.0		
				$\overline{RE} = 0V$ 或 V_{DDA} , $DE = 0V$	$V_{DDA} = 3.3V$	1.9		3.0
				$V_{DDA} = 5V$	2.0	3.0		
		$\overline{RE} = 0V$ 或 V_{DDA} , $DE = V_{DDA}$	$DI = 0V$	$V_{DDA} = 3.3V$	4.6	8.0		
				$V_{DDA} = 5V$	4.7	8.0		
				$\overline{RE} = 0V$ 或 V_{DDA} , $DE = 0V$	$V_{DDA} = 3.3V$	3.1		5.0
				$V_{DDA} = 5V$	3.2	5.0		
I_{DDB}	总线侧供电电流	$\overline{RE} = 0V$ 或 V_{DDA} , $DE = V_{DDA}$	$DI = V_{DDA}$, AB 之间无 负载	$V_{DDB} = 3.3V$	3.7	5.5		
				$V_{DDB} = 5V$	3.8	5.5		
				$\overline{RE} = 0V$ 或 V_{DDA} , $DE = 0V$	$V_{DDB} = 3.3V$	3.2	5.0	
				$V_{DDB} = 5V$	3.3	5.0		
		$\overline{RE} = 0V$ 或 V_{DDA} , $DE = V_{DDA}$	$DI = 0V$, AB 之间无 负载	$V_{DDB} = 3.3V$	4.9	8.0		
				$V_{DDB} = 5V$	5.0	8.0		
				$\overline{RE} = 0V$ 或 V_{DDA} , $DE = 0V$	$V_{DDB} = 3.3V$	3.4	5.5	
				$V_{DDB} = 5V$	3.5	5.5		

6.9. 时序特性
6.9.1. 驱动器

 除非有额外说明，本表格数据均为建议工作条件下的测试结果。所有典型值在 $V_{DDA} = V_{DDB} = 5V$ ， $T_A = 25^\circ C$ 下测得（除非另有说明）。

CA-IS3082CWX, CA-IS3082CWNX

参数		测试说明	最小值	典型值	最大值	单位
t_{PLH}, t_{PHL}	驱动传输延时	见图 7-2, 图 7-3		100	250	ns
t_{PWD}	脉冲宽度失真 $ t_{PLH} - t_{PHL} $			5	20	ns
t_r	输出上升时间			125	500	ns
t_f	输出下降时间			125	500	ns
t_{PZH}, t_{PZL}	驱动器开启时间	见图 7-7		40	80	ns
t_{PHZ}, t_{PLZ}	驱动器关闭时间			40	80	ns

CA-IS3088CWNX

参数		测试说明	最小值	典型值	最大值	单位
t_{PLH}, t_{PHL}	驱动传输延时	见图 7-2, 图 7-3		40	80	ns
t_{PWD}	脉冲宽度失真 $ t_{PLH} - t_{PHL} $			3	15	ns
t_r	输出上升时间			5	12	ns
t_f	输出下降时间			5	12	ns
t_{PZH}, t_{PZL}	驱动器开启时间	见图 7-7		45	90	ns
t_{PHZ}, t_{PLZ}	驱动器关闭时间			35	80	ns

6.9.2. 接收器

除非有额外说明，本表格数据均为建议工作条件下的测试结果。所有典型值在 $V_{DDA} = V_{DDB} = 5V$ ， $T_A = 25^\circ C$ 下测得（除非另有说明）。

CA-IS3082CWX, CA-IS3082CWNX

参数	测试说明	最小值	典型值	最大值	单位
t_{PLH} , t_{PHL} 接收传输延时	见图 7-4, 图 7-5		90	200	ns
t_{PWD} 脉冲宽度失真 $ t_{PLH} - t_{PHL} $				20	ns
t_r 输出上升时间			2.5	4	ns
t_f 输出下降时间			2.5	4	ns
t_{PHZ} , t_{PLZ} 接收器关闭时间	见图 7-6		8	25	ns
t_{PZH} , t_{PZL} 接收器开启时间, $DE = 0V$			8	25	ns

CA-IS3088CWNX

参数	测试说明	最小值	典型值	最大值	单位
t_{PLH} , t_{PHL} 接收传输延时	见图 7-4, 图 7-5		80	150	ns
t_{PWD} 脉冲宽度失真 $ t_{PLH} - t_{PHL} $			3	20	ns
t_r 输出上升时间			2.5	4	ns
t_f 输出下降时间			2.5	4	ns
t_{PHZ} , t_{PLZ} 接收器关闭时间	见图 7-6		6	20	ns
t_{PZH} , t_{PZL} 接收器开启时间, $DE = 0V$			6	20	ns

7. 参数测量信息

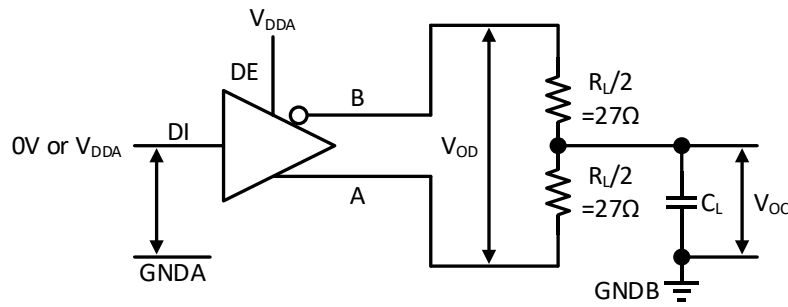
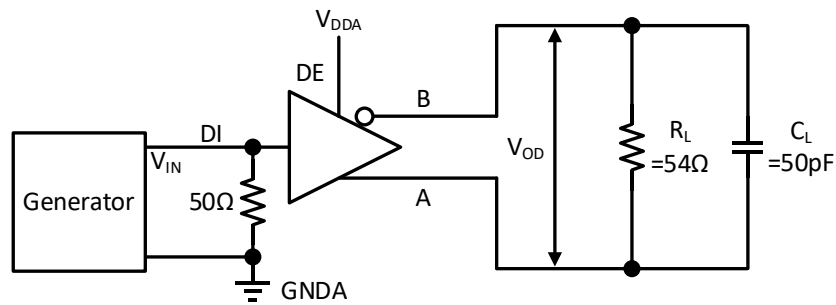


图 7-1 驱动器电压测试电路



备注:

1. 图中的 50Ω 匹配电阻仅用于测试，实际电路中并不需要；
2. C_L 包含夹具和仪器寄生电容。

图 7-2 驱动器传输延时测试电路

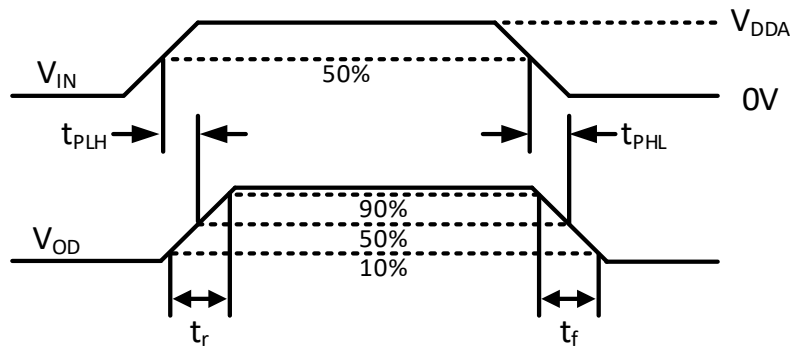
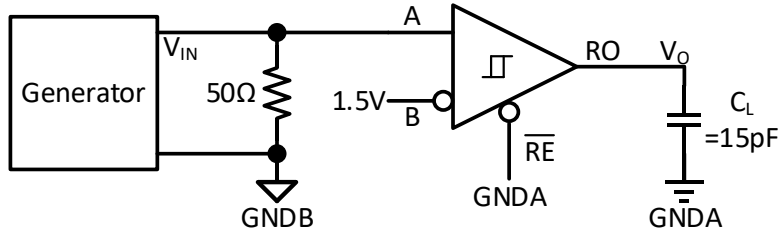


图 7-3 驱动器传输延时和上升下降时间



备注:

1. 图中的 50Ω 匹配电阻仅用于测试，实际电路中并不需要；
2. C_L 包含夹具和仪器寄生电容。

图 7-4 接收器传输延时测试电路

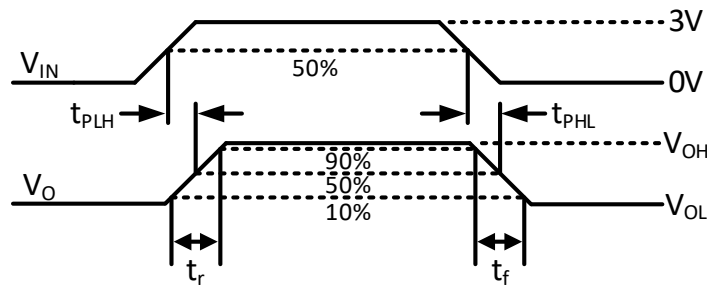


图 7-5 接收器传输延时和上升下降时间

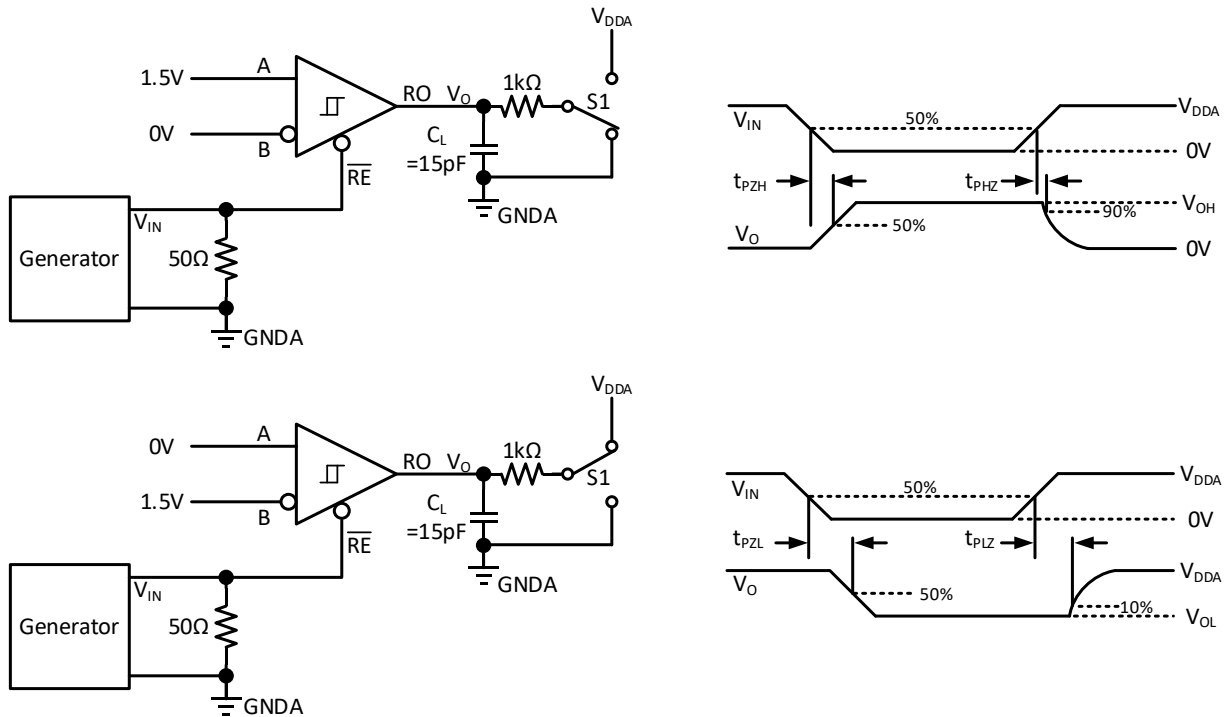
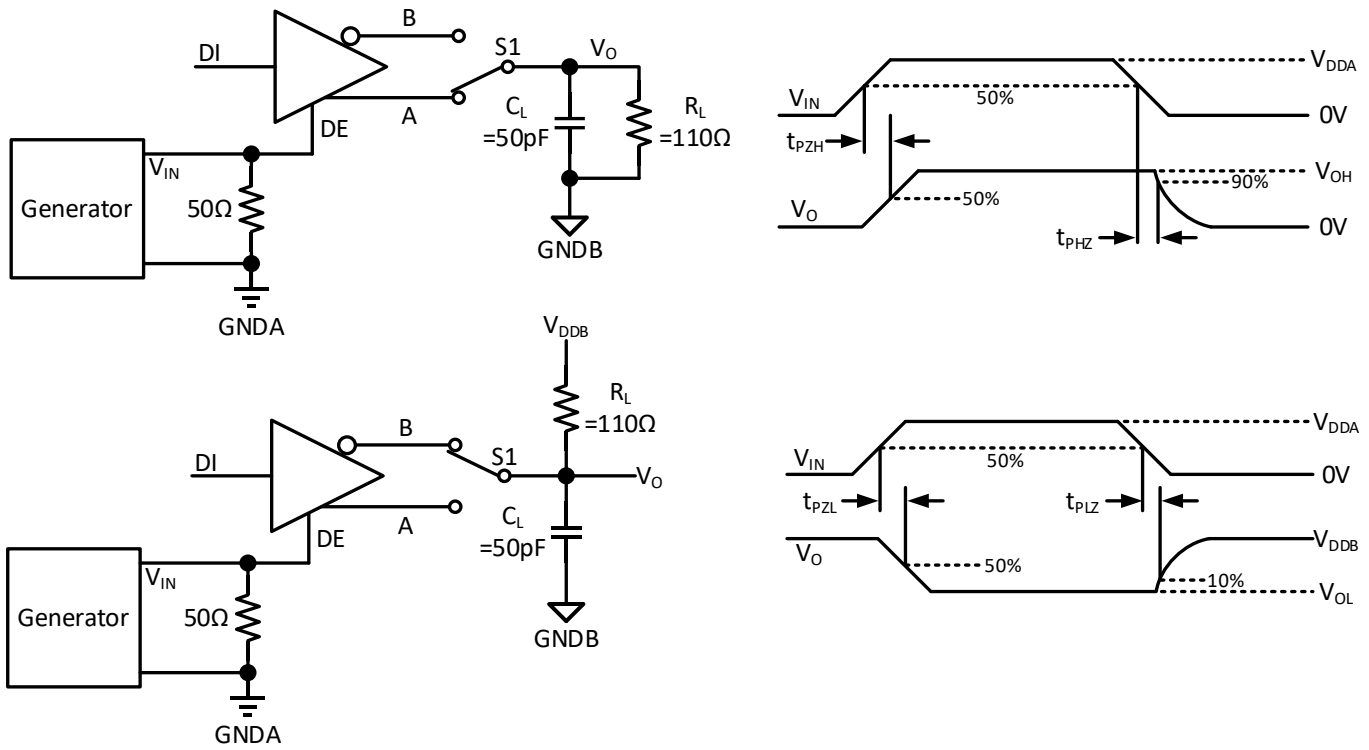


图 7-6 接收器开启和关闭时间



备注:

1. 图中的 50Ω 匹配电阻仅用于测试，实际电路中并不需要；
2. C_L 包含夹具和仪器寄生电容。

图 7-7 驱动器开启和关闭时间

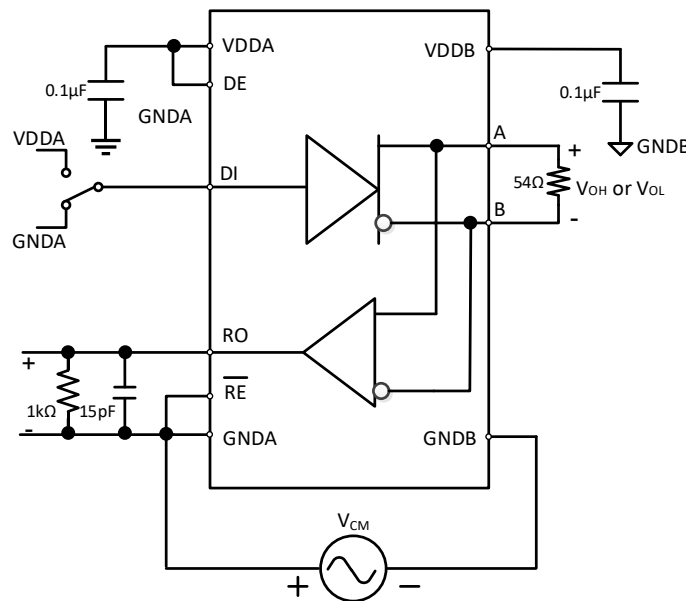


图 7-8 共模瞬态抑制 (CMTI) 测试电路

8. 详细说明

8.1. 概述

CA-IS3082/88Cx 增强型绝缘隔离式半双工 RS-485 收发器在总线侧与控制器侧（逻辑侧）之间提供高达 $5kV_{RMS}$ 的电气隔离。这些器件具有 $\pm 150kV/\mu s$ 的共模瞬态抗扰度，支持 12Mbps（CA-IS3088Cx）或 0.5Mbps（CA-IS3082Cx）的数据传输速率。该系列器件能够在嘈杂的环境下实现可靠的数据传输，适用于电机驱动、PLC 通信模块、HVAC 等广泛的工业应用。该系列收发器通过两种机制避免在发生总线故障或总线冲突时出现大的功率消耗：首先是驱动器具有限流保护功能，即在所允许的共模电压范围内一旦发生输出短路，驱动器输出会限流；其次是热关断保护，一旦检测到器件结温超过热关断阈值，驱动器禁用。

8.2. 逻辑输入

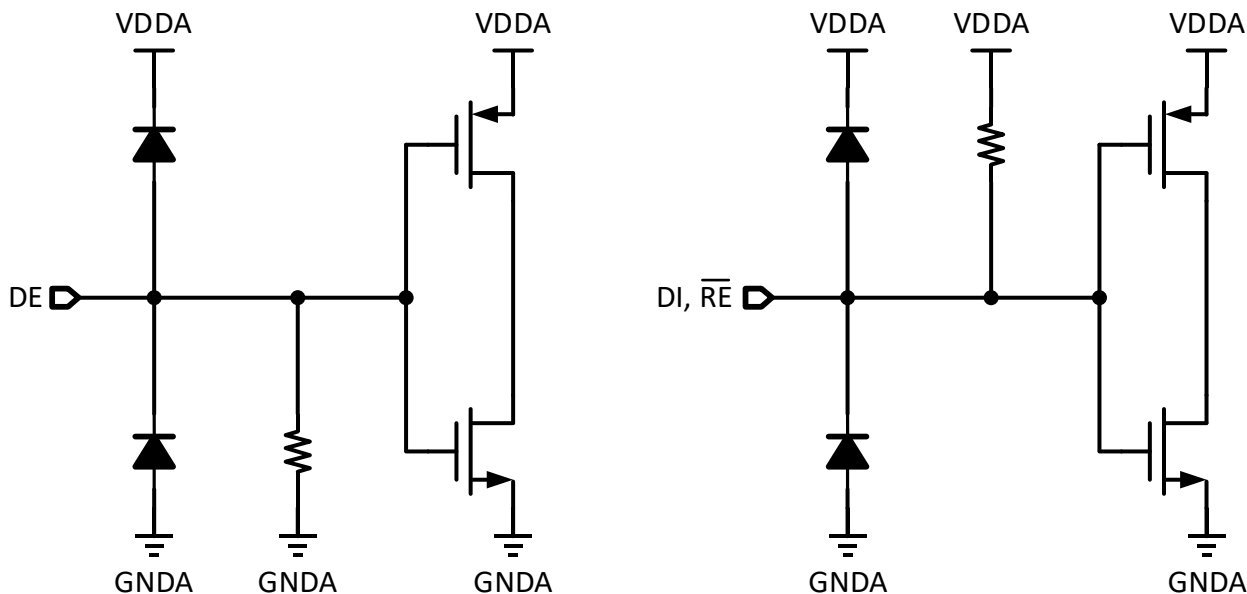


图 8-1 逻辑输入等效电路

CA-IS3082/88Cx 隔离式 RS-485 收发器的逻辑侧包含三个数字输入引脚：接收器使能控制 \overline{RE} 、驱动器使能控制 DE 和驱动器逻辑输入 DI。其中，驱动器使能引脚 DE 在内部弱下拉至 GNDA，接收器使能控制引脚 \overline{RE} 和驱动器逻辑输入 DI 在内部弱上拉至 VDDA。输入等效电路如图 8-1 所示。

8.3. 接收器

RS-485 接收器将来自总线（A 和 B）的差分信号转换为逻辑侧的单端输出，为控制器提供逻辑电平输出 RO。使能控制信号 \overline{RE} 置为低电平时，接收器使能； \overline{RE} 置为高电平时，接收器禁止工作。CA-IS3082/88Cx 接收器真值表如表 8-1 所示。

在接收机使能的情况下，当差分输入电压 $V_{ID} = V_A - V_B$ 大于等于高电平输入阈值 $V_{IT+(IN)}$ 时，接收器输出 RO 变为高电平；当 V_{ID} 小于等于低电平输入阈值 $V_{IT-(IN)}$ 时，接收机输出 RO 变为低电平；如果 V_{ID} 在 $V_{IT+(IN)}$ 和 $V_{IT-(IN)}$ 之间时，RO 输出不确定。

当接收器禁用时，RO 输出为高阻态。接收器使能控制 \overline{RE} 引脚在内部弱上拉至 VDDA，开路时接收器禁用。

当收发器与总线断开连接（开路），总线线路彼此短路或总线空闲时，接收机输入的内部偏置会导致输出 RO 变为故障安全高电平，可以省去外部失效保护偏置电阻。

表 8-1 接收器真值表¹

VDDA	VDDB	差分输入 ($V_A - V_B$)	使能控制 (\overline{RE}) ²	输出 (RO)
PU	PU	$V_{IT+(IN)} \leq V_A - V_B$	L	H
		$V_{IT-(IN)} < V_A - V_B < V_{IT+(IN)}$	L	不确定
		$V_A - V_B \leq V_{IT-(IN)}$	L	L
		X	H	Hi-Z
		X	开路	Hi-Z
		开路/短路/空闲	L	H
PD	PU	X	X	Hi-Z
PU	PD	X	L	H

备注:

- X = 无关; H = 高电平; L = 低电平; Hi-Z = 高阻; PD = 断电; PU = 上电。
- \overline{RE} 内部弱上拉至 VDDA。

8.4. 驱动器

RS-485 驱动器将本地控制器提供的单端输入信号 (DI) 转换成差分输出 (A 和 B), 用于总线信号传输。驱动器真值表如表 8-2 所示。总线侧的驱动器输出与接收器输入具有 $\pm 20\text{kV}$ (人体模式) 的静电放电 (ESD) 保护等级。驱动器提供输出限流保护和热关断功能。DE 引脚内部弱下拉, 当该引脚开路时, 驱动器禁用。CA-IS3082/88Cx 的驱动器输入 DI 引脚内部弱上拉, 当驱动器使能时, 如果 DI 开路, 驱动器输出高电平。

 表 8-2 驱动器真值表¹

VDDA	VDDB	驱动器输入	使能控制	驱动器输出	
		DI ²	DE ³	A	B
PU	PU	H	H	H	L
		L	H	L	H
		X	L	Hi-Z	Hi-Z
		X	开路	Hi-Z	Hi-Z
		开路	H	H	L
PD	PU	X	X	Hi-Z	Hi-Z
PU	PD	X	X	Hi-Z	Hi-Z
PD	PD	X	X	Hi-Z	Hi-Z

备注:

- X = 无关; H = 高电平; L = 低电平; Hi-Z = 高阻; PD = 断电; PU = 上电。
- DI 内部弱上拉至 VDDA。
- DE 内部弱下拉至 GNDA。

8.5. 器件保护功能

8.5.1. 信号隔离

CA-IS3082/88Cx 器件内部集成数字隔离器, 采用基于开关键控 (OOK) 调制的电容隔离技术, 在逻辑侧与总线侧之间提供高达 5kV_{RMS} 的电气隔离。

8.5.2. 热关断保护

当 CA-IS3082/88Cx 器件的结温超出热关断门限 $T_{J(\text{shutdown})}$ (175°C , 典型值) 时, 驱动器禁用, 输出进入高阻态, 一旦结温恢复到正常工作范围, 驱动器退出热关断状态恢复正常工作。

8.5.3. 限流保护

CA-IS3082/88Cx 器件的驱动器输出具有限流保护，在共模电压范围内，一旦发生驱动器输出短路到正压或负压，驱动器将限制输出电流，此时有可能消耗较大的电源电流使芯片结温升高，触发热关断功能，为输出短路提供了二次防护。CA-IS3082/88Cx 的共模电压为-7V 至+12V。

9. 应用信息

9.1. 应用概述

CA-IS3082/88Cx 器件为半双工的隔离式 RS-485 收发器。用户可以通过驱动器和接收器的使能控制引脚配置收发器的工作模式，以避免总线冲突。RS-485 总线可以在同一总线上并行连接多个收发器，实现多节点间的远距离数据传输，典型的半双工网络拓扑如图 9-1 所示。

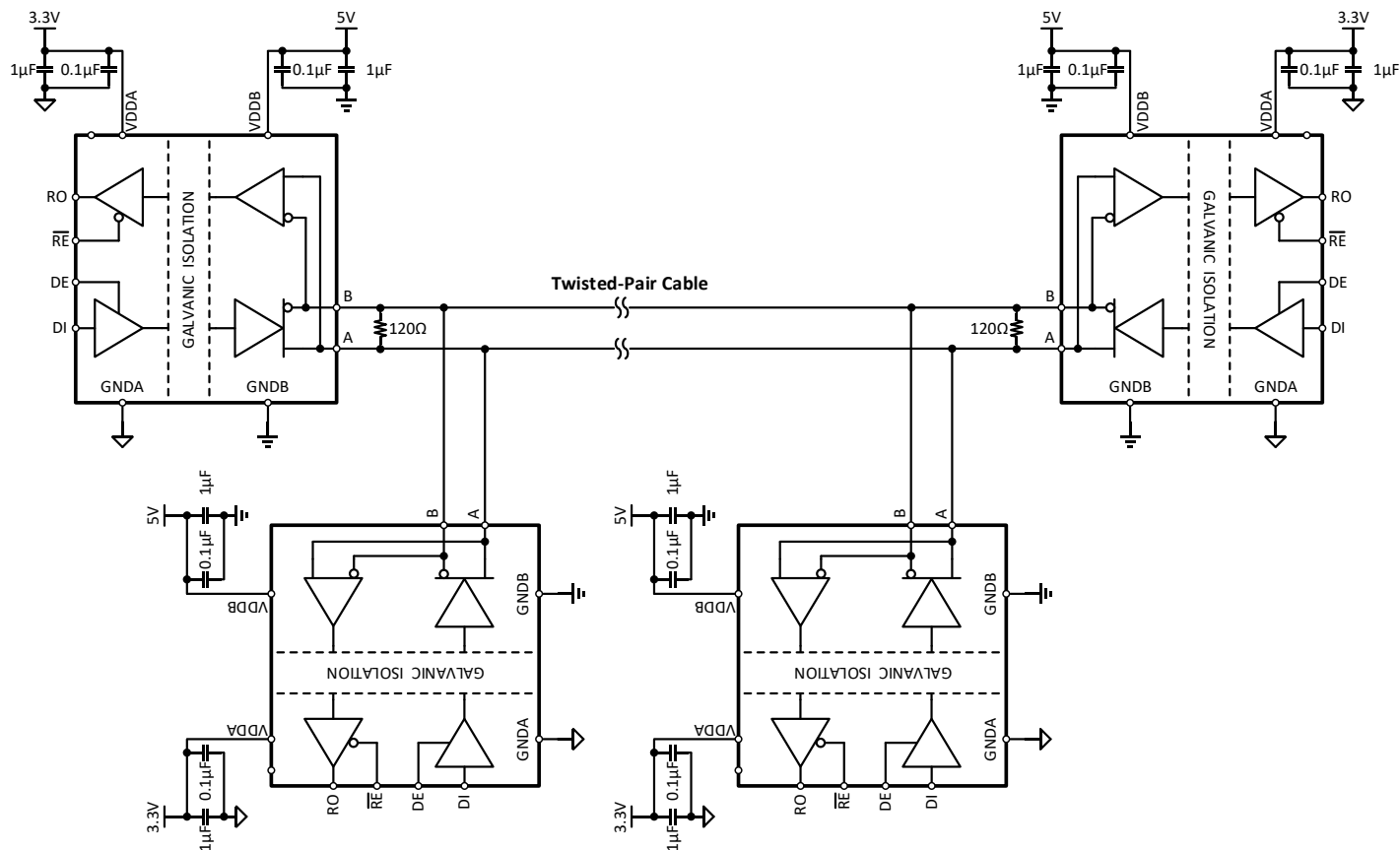


图 9-1 典型 RS-485 半双工网络拓扑

CA-IS3088Cx 器件在 RS-485 总线上能够支持的最高通信速率为 12Mbps，CA-IS3082Cx 器件能够支持的最高通信速率为 500kbps。在实际应用中，最高速率或最远传输距离均受限于所使用的电缆、总线上的负载、节点数、网络拓扑等因素，在设计时需要考虑信号在电缆上的传输损耗、时间延迟、网络不匹配/不平衡、节点间的地电位差等因素，为网络配置留出一定的裕量。为降低信号反射，在总线网络中需要考虑匹配问题，通常在总线相距最远的两个端点接匹配电阻，阻值为双绞线的特征阻抗 (Z_0)，典型值为 120Ω。分支节点与总线的距离应尽可能短。

9.2. 总线节点数

RS-485 总线允许挂接的最大收发器个数（或接收器个数）取决于系统的总体负载，任何器件连接到总线上时都将引入额外的总线负载。RS-485 总线负载通常以“单位负载”计量，根据 RS-485 标准，一对特征阻抗为 120Ω（或更大）的双绞线，总线上可以挂接 32 个接收器阻抗为“单位负载”的收发器（总线负载为 375Ω），单位负载阻抗为 12kΩ。CA-IS3082/88Cx 器件的接收器输入阻抗为 1/8 单位负载，即 96kΩ，一对通信总线上允许挂接的收发器数量可以达到 $32 \times 8 = 256$ 个。

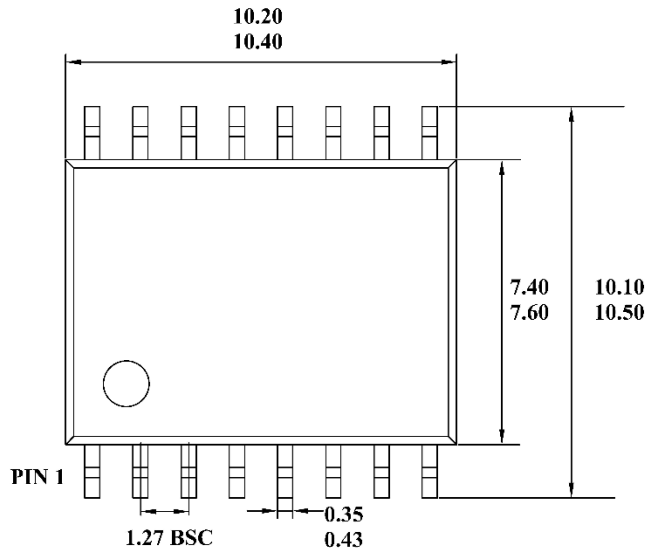
9.3. PCB 布板

建议在隔离器下方保留一个远离地线和信号线的隔离通道，总线侧和逻辑侧之间的任何电气连接或金属连接都会降低隔离度。为确保器件在相关数据速率下可靠工作，建议在 VDDA 与 GNDA、VDDB 与 GNDB 之间分别外接 0.1 μ F 和 1 μ F 旁路电容，相关电容应紧靠器件相应的电源引脚位置放置，以保持稳定的逻辑侧和总线侧的供电电压。电容类型推荐使用陶瓷电容，在工作温度范围内电容的容值应该保持足量。

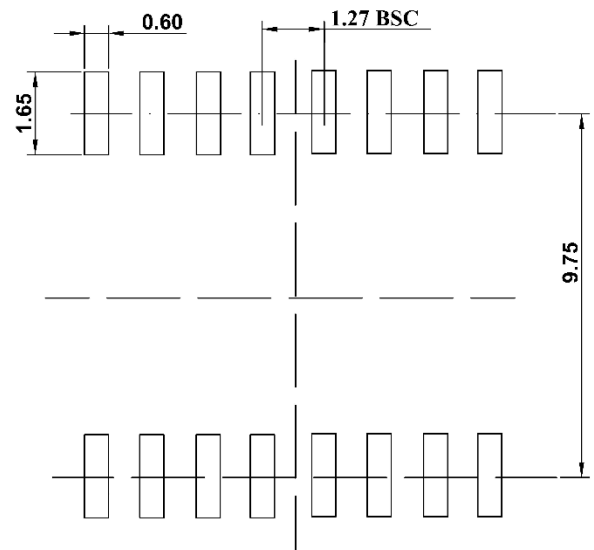
10. 封装信息

10.1. SOIC16-WB 外形尺寸

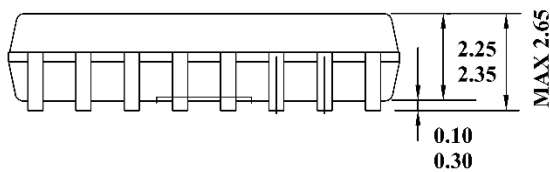
图中尺寸参数除角度外以毫米为单位。



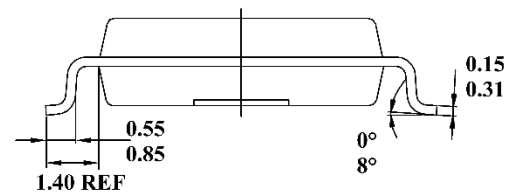
TOP VIEW



RECOMMENDED LAND PATTERN



FRONT VIEW



LEFT SIDE VIEW

11. 焊接信息

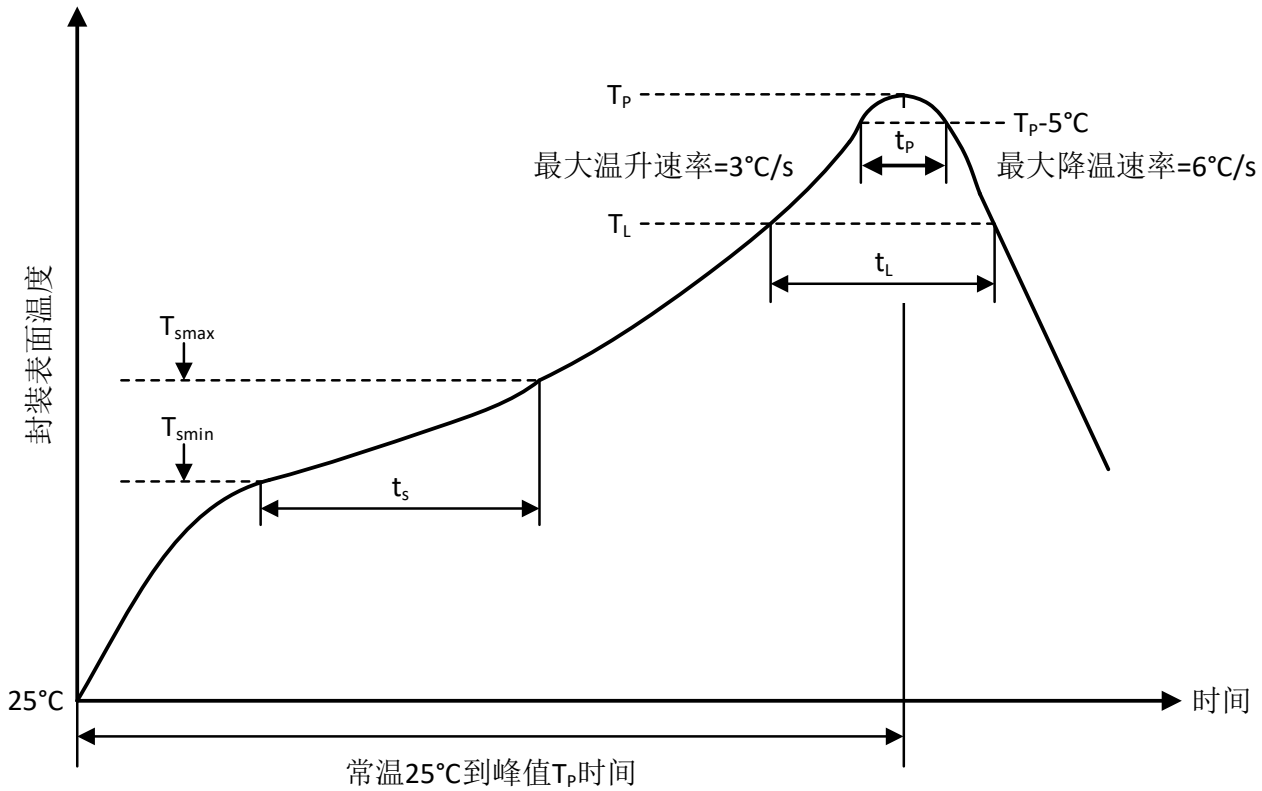
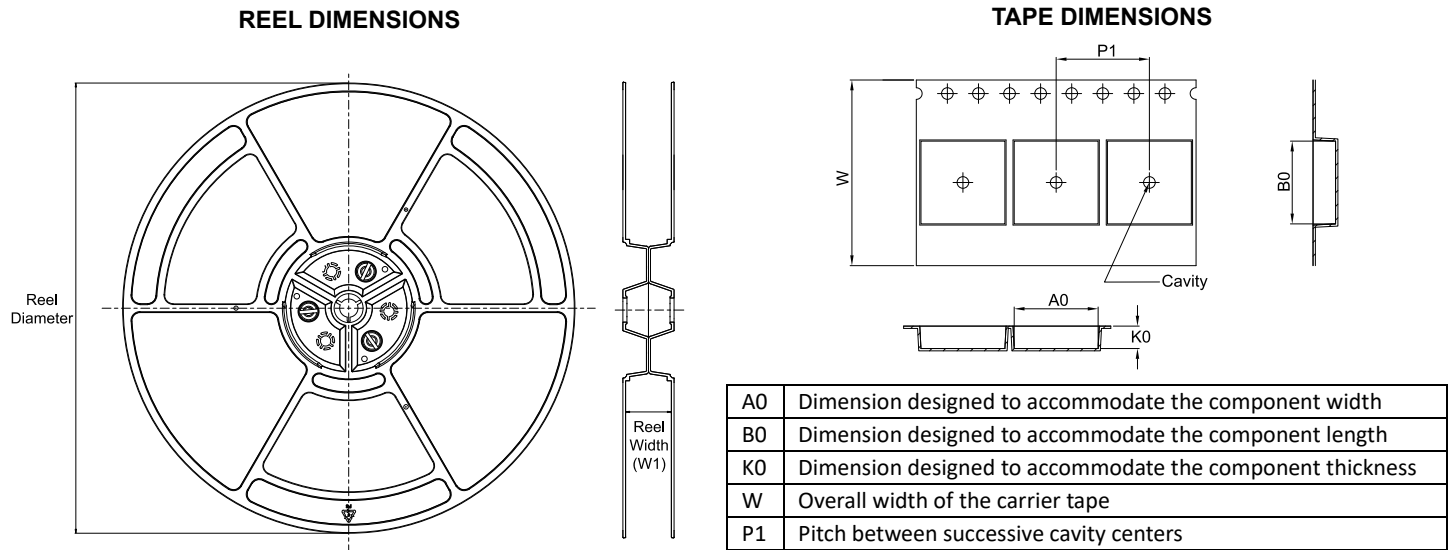


图 11-1 焊接温度曲线

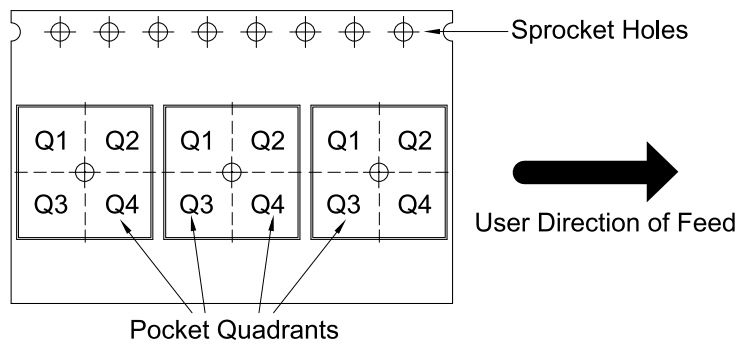
表 11-1 焊接温度参数

简要说明	无铅焊接
温升速率 (T _L =217°C 至峰值 T _P)	最大 3°C/s
T _{smin} =150°C 到 T _{smax} =200°C 预热时间 t _s	60~120 秒
温度保持 217°C 以上时间 t _L	60~150 秒
峰值温度 T _P	260°C
小于峰值温度 5°C 以内时间 t _p	最长 30 秒
降温速率 (峰值 T _P 至 T _L =217°C)	最大 6°C/s
常温 25°C 到峰值温度 T _P 时间	最长 8 分钟

12. 卷带信息



QUADRANT ASSIGNMENTS FOR PIN 1 ORIENTATION IN TAPE



*All dimensions are nominal

Device	Package Type	Package Drawing	Pins	SPQ	Reel Diameter (mm)	Reel Width W1 (mm)	A0 (mm)	B0 (mm)	K0 (mm)	P1 (mm)	W (mm)	Pin1 Quadrant
CA-IS3082CWX	SOIC	W	16	1000	330	16.4	10.9	10.7	3.2	12.0	16.0	Q1
CA-IS3082CWNX	SOIC	W	16	1000	330	16.4	10.9	10.7	3.2	12.0	16.0	Q1
CA-IS3088CWNX	SOIC	W	16	1000	330	16.4	10.9	10.7	3.2	12.0	16.0	Q1

13. 修订历史

修订版本号	修订内容	修订日期	页码
Version 1.00	NA	2024.08.01	NA
Version 1.01	新增料号 CA-IS3088CWNX 以及相关的参数信息 更新安规认证信息：CA-IS3082C 完成 UL 和 TUV 认证 增加安全限值	2025.07.04	1, 2, 5, 10, 11, 22 8 8

14. 重要声明

上述资料仅供参考使用，用于协助 Chipanalog 客户进行设计与研发。Chipanalog 有权在不事先通知的情况下，保留因技术革新而改变上述资料的权利。

Chipanalog 产品全部经过出厂测试。针对具体的实际应用，客户需负责自行评估，并确定是否适用。Chipanalog 对客户使用所述资源的授权仅限于开发所涉及 Chipanalog 产品的相关应用。除此之外不得复制或展示所述资源，如因使用所述资源而产生任何索赔、赔偿、成本、损失及债务等，Chipanalog 对此概不负责。

商标信息

Chipanalog Inc.®、Chipanalog®为 Chipanalog 的注册商标。



<http://www.chipanalog.com>